

## Бензовоз Полуприцеп

Производитель: INDOX, Spain.

Компания основана в 1950 году, произведены более 15 тысяч единиц техники

Предназначение: Транспорт и кратковременное хранение светлых нефтепродуктов.

Стандарт.....ADR 2011 (Class 3)

В соответствии с ГОСТ.....эксплуатация при температуре окружающей среды -40 to +50°C

Форма .....эллиптическая с конусом

### ТЕХНИЧЕСКИЕ ХАРАКТЕРИСТИКИ

Позиция .....50648

Номинальный объем .....30.000 л ± 4 %

Отсеки.....4 (7/10/7/6 м<sup>3</sup>)

Снаряженный вес .....5.200 кг ± 3 %

### Выполняемые Операции

Налив .....Верхний

Слив .....Гравитационный

(\* Вариант нижнего налива включает в себе следующие элементы: API клапана, система рекуперации газов, оптическая система для предотвращения переполнения

### АГРЕГАТЫ

Оси ..... SAF -heavy duty-

Клапана..... Eequiptank

Подвеска..... Pneumatic

Тормоза..... Knorr Bremse, disc 22,5"

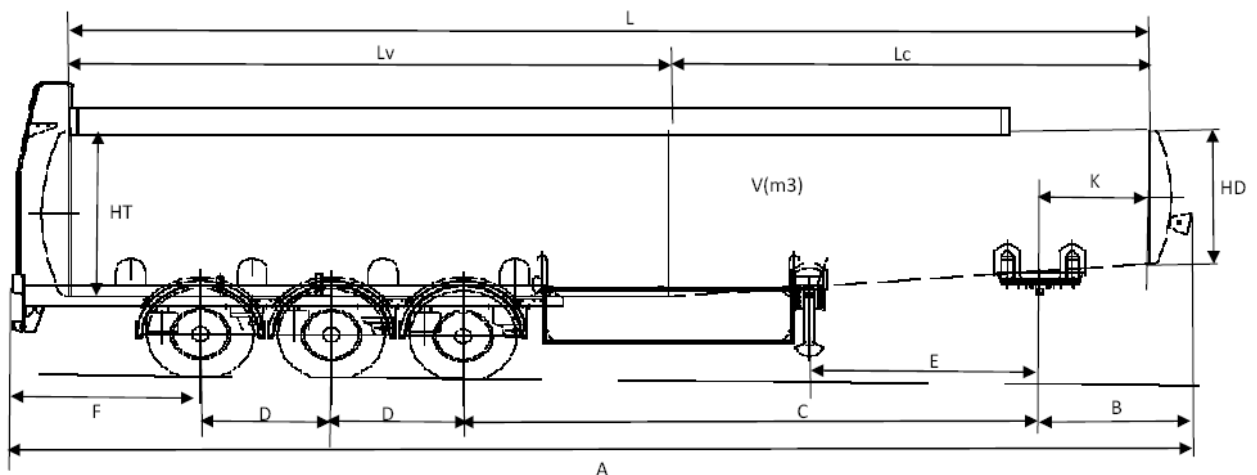
Опорные Лапы ..... JOST steel

Шкворень .....JOST 2"

Колеса ..... Steel

Шины .....Continental

### ГАБАРИТЫ



A, мм	G, мм	H, мм	D, мм
10.150	2.550	3.400	1.310

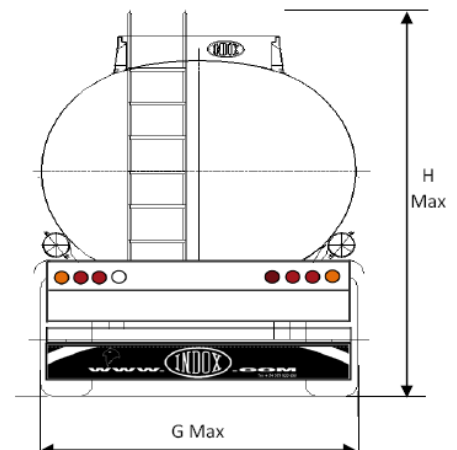
Высота шкворня.....1170 мм

Допуск высоты шкворня .....±20 мм

Тестовое давление .....0.5 кг/см<sup>2</sup>

Рабочее давление .....0.2 кг/см<sup>2</sup>

### CONTACT INFO



## Бензовоз Полуприцеп

Производитель: INDOX, Spain.

Компания основана в 1950 году, произведены более 15 тысяч единиц техники

Предназначение: Транспорт и кратковременное хранение светлых нефтепродуктов.

Стандарт.....ADR 2011 (Class 3)

В соответствии с ГОСТ.....эксплуатация при температуре окружающей среды -40 to +50°C

Форма .....эллиптическая с конусом

### ТЕХНИЧЕСКИЕ ХАРАКТЕРИСТИКИ

Позиция .....51211

Номинальный объем .....32.000 л ± 4 %

Отсеки.....4 (8/8/8/8 м<sup>3</sup>)

Снаряженный вес .....5.300 кг ± 3 %

### Выполняемые Операции

Налив .....Нижний / верхний (\*)

Слив .....Гравитационный/ принудительный (с насосом + счетчиком)

(\*) Вариант нижнего налива включает в себе следующие элементы: API клапана, система рекуперации газов, оптическая система для предотвращения переполнения

### АГРЕГАТЫ

Оси ..... SAF -heavy duty-

Клапана..... Euiptank

Подвеска..... Pneumatic

Тормоза..... Knorr Bremse, disc 22,5"

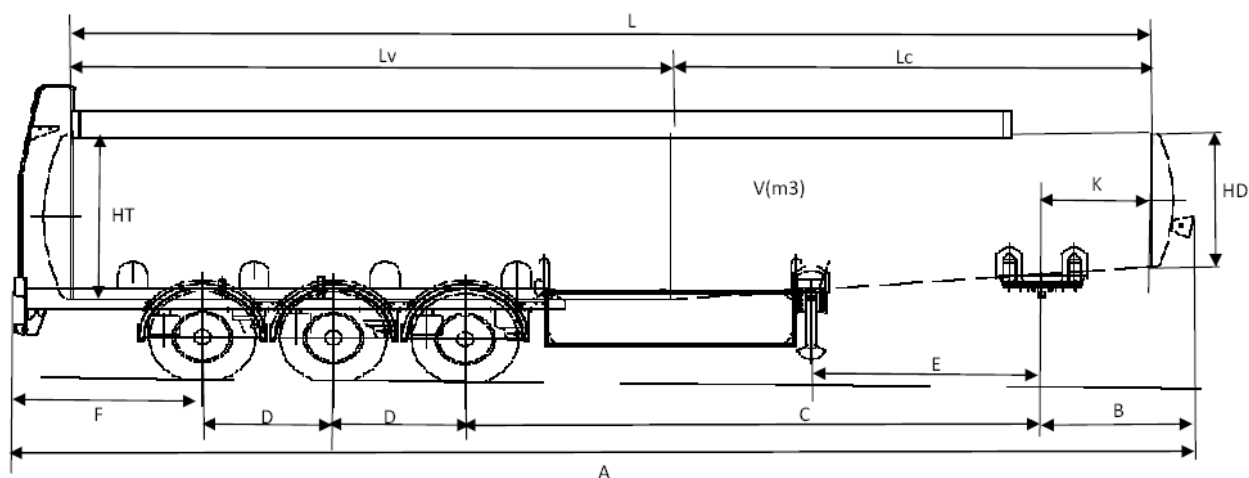
Опорные Лапы ..... JOST steel

Шкворень .....JOST 2"

Колеса ..... Steel

Шины ..... Continental

### ГАБАРИТЫ



A, мм	G, мм	H, мм	D, мм
10.650	2.550	3.400	1.360

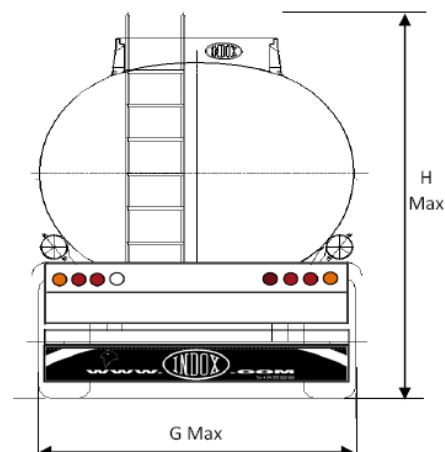
Высота шкворня.....1170 мм

Допуск высоты шкворня .....±20 мм

Тестовое давление .....0.5 кг/см<sup>2</sup>

Рабочее давление .....0.2 кг/см<sup>2</sup>

### CONTACT INFO





## Бензовоз Полуприцеп

Производитель: INDOX, Spain.

Компания основана в 1950 году, произведены более 15 тысяч единиц техники

Предназначение: Транспорт и кратковременное хранение светлых нефтепродуктов.

Стандарт.....ADR 2011 (Class 3)

В соответствии с ГОСТ.....эксплуатация при температуре окружающей среды -40 to +50°C

Форма .....эллиптическая с конусом

### ТЕХНИЧЕСКИЕ ХАРАКТЕРИСТИКИ

Позиция .....51119

Номинальный объем .....33.000 л ± 4 %

Отсеки.....5 (9,5/2,5/7/7/7 м<sup>3</sup>)

Снаряженный вес .....5.300 кг ± 3 %

### Выполняемые Операции

Налив .....Верхний

Слив .....Гравитационный

(\* Вариант нижнего налива включает в себе следующие элементы: API клапана, система рекуперации газов, оптическая система для предотвращения переполнения

### АГРЕГАТЫ

Оси ..... SAF -heavy duty-

Клапана..... Equiptank

Подвеска..... Pneumatic

Тормоза..... Knorr Bremse, disc 22,5"

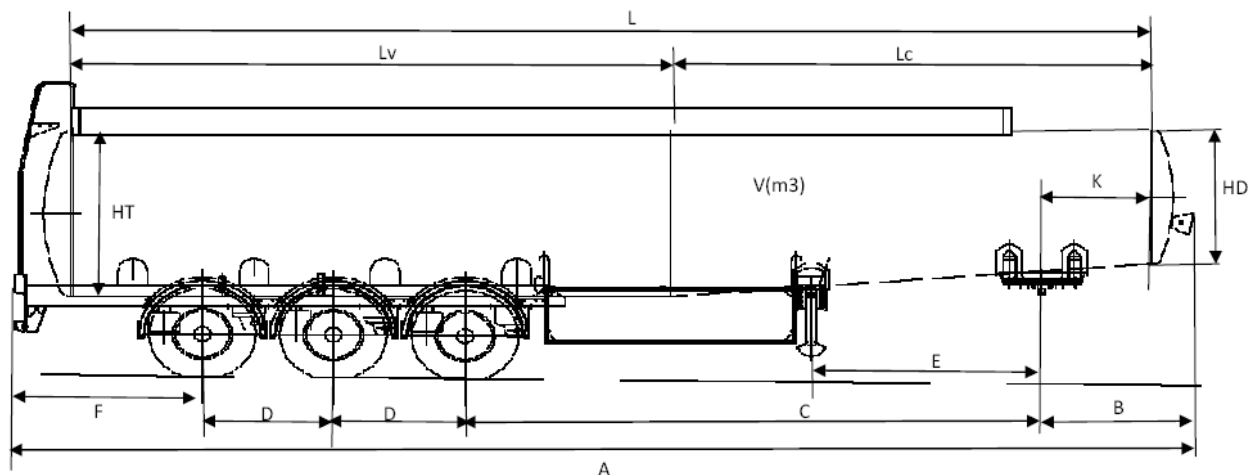
Опорные Лапы ..... JOST steel

Шкворень .....JOST 2"

Колеса ..... Steel

Шины .....Continental

### ГАБАРИТЫ



A, мм	G, мм	H, мм	D, мм
10.650	2.550	3.400	1.310

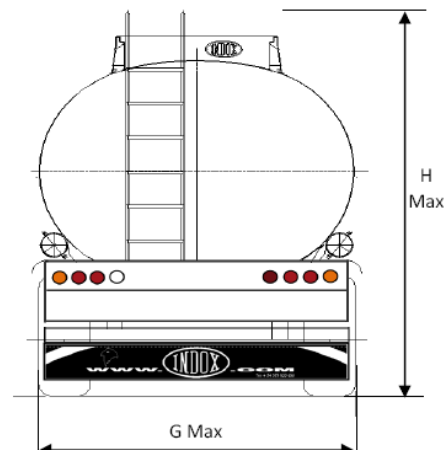
Высота шкворня.....1150 мм

Допуск высоты шкворня .....±20 мм

Тестовое давление .....0.5 кг/см<sup>2</sup>

Рабочее давление .....0.2 кг/см<sup>2</sup>

### CONTACT INFO





## Бензовоз Полуприцеп

Производитель: INDOX, Spain.

Компания основана в 1950 году, произведены более 15 тысяч единиц техники

Предназначение: Транспорт и кратковременное хранение светлых нефтепродуктов.

Стандарт.....ADR 2011 (Class 3)

В соответствии с ГОСТ.....эксплуатация при температуре окружающей среды -40 to +50°C

Форма .....эллиптическая с конусом

### ТЕХНИЧЕСКИЕ ХАРАКТЕРИСТИКИ

Позиция .....51120

Номинальный объем .....33.000 л ± 4 %

Отсеки.....5 (9,5/2,5/7/7/7 м<sup>3</sup>)

Снаряженный вес .....5.300 кг ± 3 %

### Выполняемые Операции

Налив .....Верхний

Слив .....Гравитационный

(\* Вариант нижнего налива включает в себе следующие элементы: API клапана, система рекуперации газов, оптическая система для предотвращения переполнения

### АГРЕГАТЫ

Оси ..... SAF -heavy duty-

Клапана..... Euiptank

Подвеска..... Pneumatic

Тормоза..... Knorr Bremse, disc 22,5"

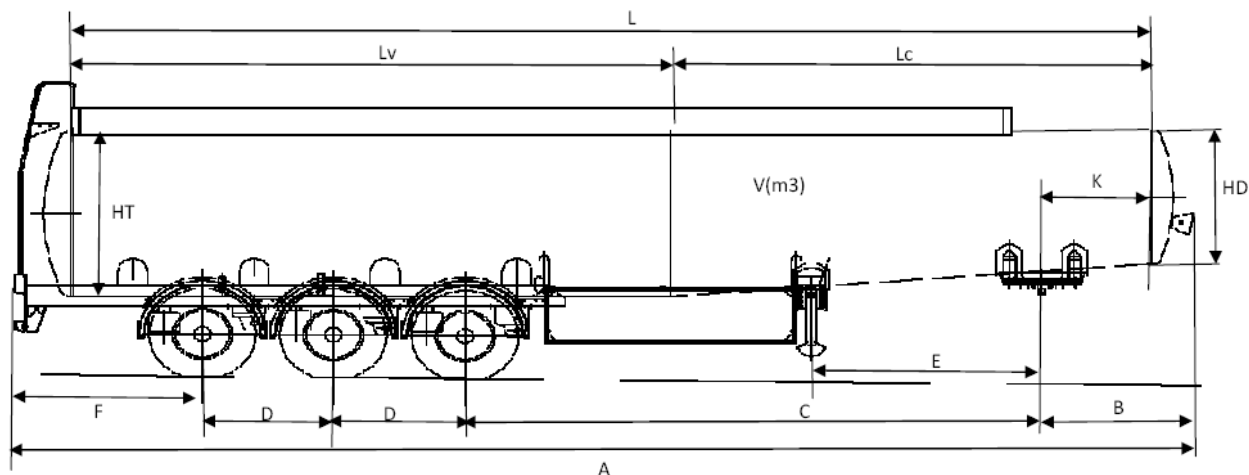
Опорные Лапы ..... JOST steel

Шкворень .....JOST 2"

Колеса ..... Steel

Шины .....Continental

### ГАБАРИТЫ



A, мм	G, мм	H, мм	D, мм
10.650	2.550	3.400	1.310

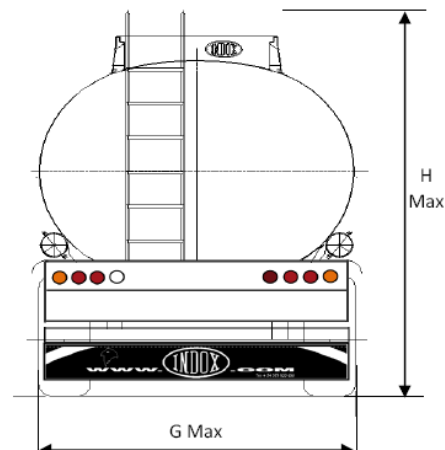
Высота шкворня.....1150 мм

Допуск высоты шкворня .....±20 мм

Тестовое давление .....0.5 кг/см<sup>2</sup>

Рабочее давление .....0.2 кг/см<sup>2</sup>

### CONTACT INFO





## Бензовоз Полуприцеп

Производитель: INDOX, Spain.

Компания основана в 1950 году, произведены более 15 тысяч единиц техники

Предназначение: Транспорт и кратковременное хранение светлых нефтепродуктов.

Стандарт.....ADR 2011 (Class 3)

В соответствии с ГОСТ.....эксплуатация при температуре окружающей среды -40 to +50°C

Форма .....эллиптическая с конусом

### ТЕХНИЧЕСКИЕ ХАРАКТЕРИСТИКИ

Позиция .....51121

Номинальный объем .....33.000 л ± 4 %

Отсеки.....5 (9,5/2,5/7/7/7 м<sup>3</sup>)

Снаряженный вес .....5.300 кг ± 3 %

### Выполняемые Операции

Налив .....Верхний

Слив .....Гравитационный

(\* Вариант нижнего налива включает в себе следующие элементы: API клапана, система рекуперации газов, оптическая система для предотвращения переполнения

### АГРЕГАТЫ

Оси ..... SAF -heavy duty-

Клапана..... Equiptank

Подвеска..... Pneumatic

Тормоза..... Knorr Bremse, disc 22,5"

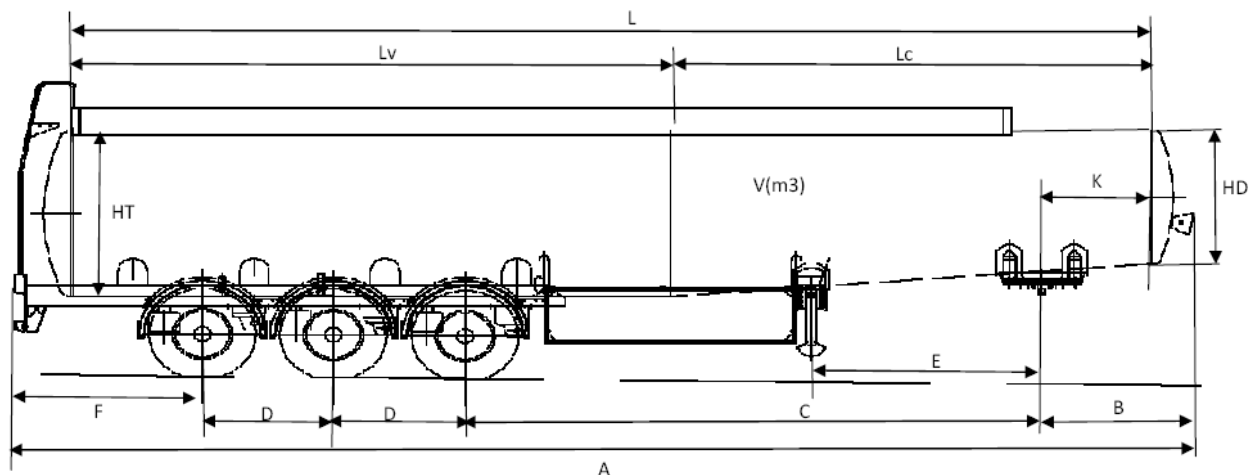
Опорные Лапы ..... JOST steel

Шкворень .....JOST 2"

Колеса ..... Steel

Шины .....Continental

### ГАБАРИТЫ



A, мм	G, мм	H, мм	D, мм
10.650	2.550	3.400	1.310

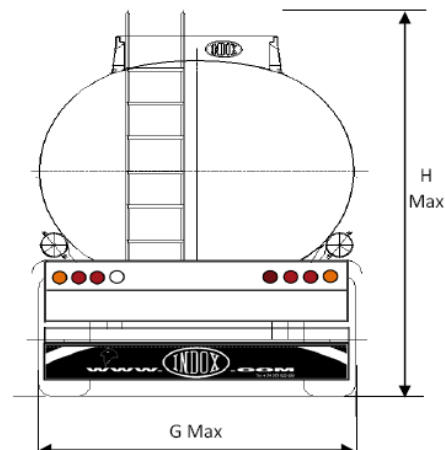
Высота шкворня.....1150 мм

Допуск высоты шкворня .....±20 мм

Тестовое давление .....0.5 кг/см<sup>2</sup>

Рабочее давление .....0.2 кг/см<sup>2</sup>

### CONTACT INFO





## Бензовоз Полуприцеп

Производитель: INDOX, Spain.

Компания основана в 1950 году, произведены более 15 тысяч единиц техники

Предназначение: Транспорт и кратковременное хранение светлых нефтепродуктов.

Стандарт.....ADR 2011 (Class 3)

В соответствии с ГОСТ.....эксплуатация при температуре окружающей среды -40 to +50°C

Форма .....эллиптическая с конусом

### ТЕХНИЧЕСКИЕ ХАРАКТЕРИСТИКИ

Позиция .....51122

Номинальный объем .....33.000 л ± 4 %

Отсеки.....5 (9,5/2,5/7/7/7 м<sup>3</sup>)

Снаряженный вес .....5.300 кг ± 3 %

### Выполняемые Операции

Налив .....Верхний

Слив .....Гравитационный

(\* Вариант нижнего налива включает в себе следующие элементы: API клапана, система рекуперации газов, оптическая система для предотвращения переполнения

### АГРЕГАТЫ

Оси.....SAF -heavy duty-

Подвеска.....Pneumatic

Опорные Лапы ..... JOST aluminium

Колеса ..... Steel

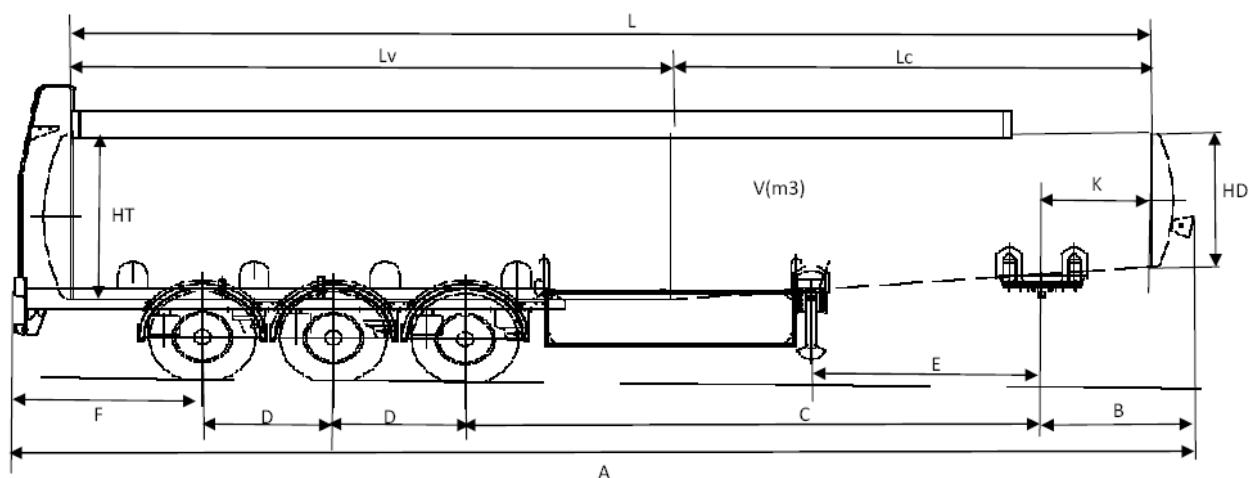
Клапана..... Euiptank

Тормоза..... Knorr Bremse, disc 22,5"

Шкворень .....JOST 2"

Шины .....Continental

### ГАБАРИТЫ



A, мм	G, мм	H, мм	D, мм
10.650	2.550	3.400	1.310

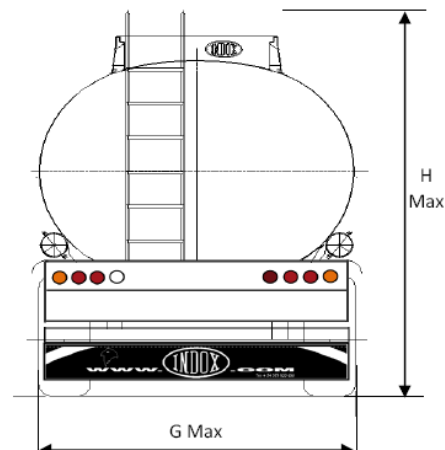
Высота шкворня.....1150 мм

Допуск высоты шкворня .....±20 мм

Тестовое давление .....0.5 кг/см<sup>2</sup>

Рабочее давление .....0.2 кг/см<sup>2</sup>

### CONTACT INFO





## Бензовоз Полуприцеп

Производитель: INDOX, Spain.

Компания основана в 1950 году, произведены более 15 тысяч единиц техники

Предназначение: Транспорт и кратковременное хранение светлых нефтепродуктов.

Стандарт.....ADR 2011 (Class 3)

В соответствии с ГОСТ.....эксплуатация при температуре окружающей среды -40 to +50°C

Форма .....эллиптическая с конусом

### ТЕХНИЧЕСКИЕ ХАРАКТЕРИСТИКИ

Позиция .....51118

Номинальный объем .....33.000 л ± 4 %

Отсеки.....5 (9,5/2,5/7/7/7 м<sup>3</sup>)

Снаряженный вес .....5.500 кг ± 3 %

### Выполняемые Операции

Налив .....Верхний

Слив .....Гравитационный/ принудительный (с насосом)

(\* Вариант нижнего налива включает в себе следующие элементы: API клапана, система рекуперации газов, оптическая система для предотвращения переполнения

### АГРЕГАТЫ

Оси..... SAF -heavy duty-

Клапана..... Equiptank

Подвеска..... Pneumatic

Тормоза..... Knorr Bremse, disc 22,5"

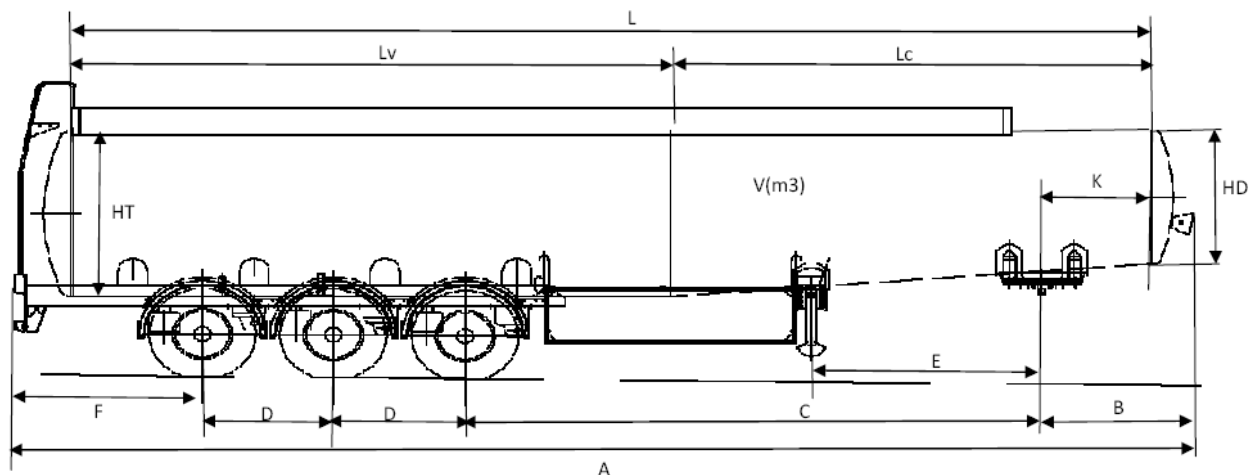
Опорные Лапы ..... JOST steel

Шкворень .....JOST 2"

Колеса ..... Steel

Шины .....Continental

### ГАБАРИТЫ



A, мм	G, мм	H, мм	D, мм
11.500	2.550	3.400	1.310

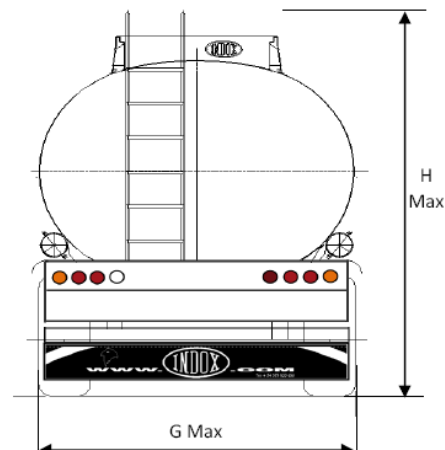
Высота шкворня.....1150 мм

Допуск высоты шкворня .....±20 мм

Тестовое давление .....0.5 кг/см<sup>2</sup>

Рабочее давление .....0.2 кг/см<sup>2</sup>

### CONTACT INFO





## Бензовоз Полуприцеп

Производитель: INDOX, Spain.

Компания основана в 1950 году, произведены более 15 тысяч единиц техники

Предназначение: Транспорт и кратковременное хранение светлых нефтепродуктов.

Стандарт.....ADR 2011 (Class 3)

В соответствии с ГОСТ.....эксплуатация при температуре окружающей среды -40 to +50°C

Форма .....эллиптическая с конусом

### ТЕХНИЧЕСКИЕ ХАРАКТЕРИСТИКИ

Позиция .....51091

Номинальный объем .....33.000 л ± 4 %

Отсеки.....5 (10/4/5/8/6 м<sup>3</sup>)

Снаряженный вес .....5.300 кг ± 3 %

### Выполняемые Операции

Налив .....Нижний / верхний (\*)

Слив .....Гравитационный

(\*) Вариант нижнего налива включает в себе следующие элементы: API клапана, система рекуперации газов, оптическая система для предотвращения переполнения

### АГРЕГАТЫ

Оси ..... RoR -standard-

Подвеска..... Pneumatic

Опорные Лапы ..... JOST aluminium

Колеса ..... Aluminium

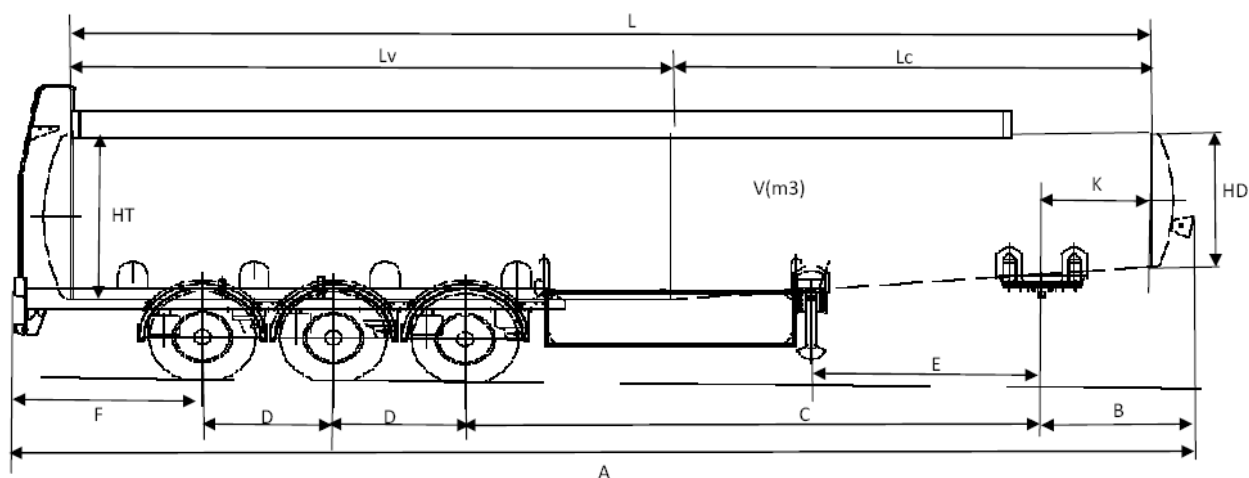
Клапана..... Equeiptank

Тормоза..... Haldex, disc 19"

Шкворень .....JOST 2"

Шины .....Continental

### ГАБАРИТЫ



A, мм	G, мм	H, мм	D, мм
10.900	2.550	3.400	1.310

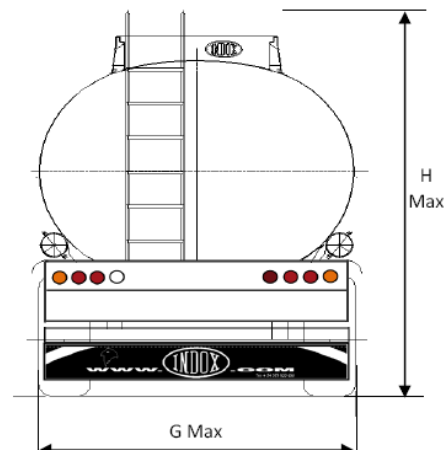
Высота шкворня.....TBD мм

Допуск высоты шкворня .....±20 мм

Тестовое давление .....0.5 кг/см<sup>2</sup>

Рабочее давление .....0.2 кг/см<sup>2</sup>

### CONTACT INFO







## Бензовоз Полуприцеп

Производитель: INDOX, Spain.

Компания основана в 1950 году, произведены более 15 тысяч единиц техники

Предназначение: Транспорт и кратковременное хранение светлых нефтепродуктов.

Стандарт.....ADR 2011 (Class 3)

В соответствии с ГОСТ.....эксплуатация при температуре окружающей среды -40 to +50°C

Форма .....эллиптическая с конусом

### ТЕХНИЧЕСКИЕ ХАРАКТЕРИСТИКИ

Позиция .....51092

Номинальный объем .....33.000 л ± 4 %

Отсеки.....5 (10/4/5/8/6 м<sup>3</sup>)

Снаряженный вес .....5.300 кг ± 3 %

### Выполняемые Операции

Налив .....Нижний / верхний (\*)

Слив .....Гравитационный

(\*) Вариант нижнего налива включает в себе следующие элементы: API клапана, система рекуперации газов, оптическая система для предотвращения переполнения

### АГРЕГАТЫ

Оси ..... RoR -standard-

Подвеска ..... Pneumatic

Опорные Лапы ..... JOST aluminium

Колеса ..... Aluminium

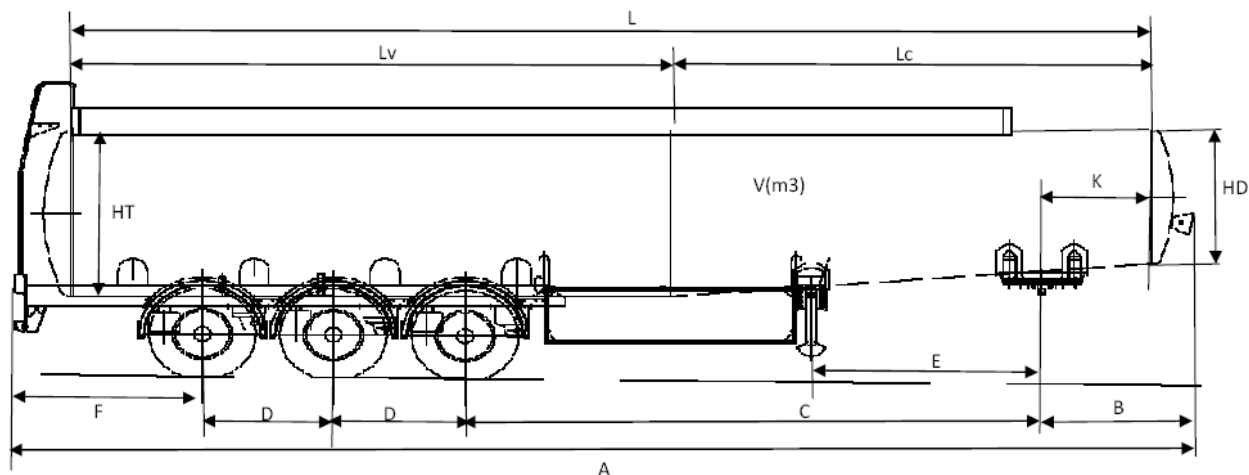
Клапана ..... Equeiptank

Тормоза ..... Haldex, disc 19"

Шкворень ..... JOST 2"

Шины ..... Continental

### ГАБАРИТЫ



A, мм	G, мм	H, мм	D, мм
10.900	2.550	3.400	1.310

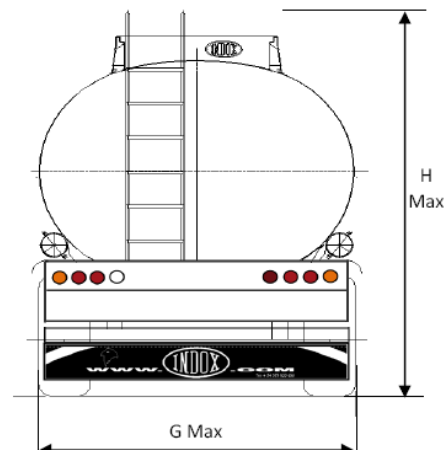
Высота шкворня.....TBD мм

Допуск высоты шкворня .....±20 мм

Тестовое давление .....0.5 кг/см<sup>2</sup>

Рабочее давление .....0.2 кг/см<sup>2</sup>

### CONTACT INFO





## Бензовоз Полуприцеп

Производитель: INDOX, Spain.

Компания основана в 1950 году, произведены более 15 тысяч единиц техники

Предназначение: Транспорт и кратковременное хранение светлых нефтепродуктов.

Стандарт.....ADR 2011 (Class 3)

В соответствии с ГОСТ.....эксплуатация при температуре окружающей среды -40 to +50°C

Форма .....эллиптическая с конусом

### ТЕХНИЧЕСКИЕ ХАРАКТЕРИСТИКИ

Позиция .....51093

Номинальный объем .....33.000 л ± 4 %

Отсеки.....5 (10/4/5/8/6 м<sup>3</sup>)

Снаряженный вес .....5.300 кг ± 3 %

### Выполняемые Операции

Налив .....Нижний / верхний (\*)

Слив .....Гравитационный

(\*) Вариант нижнего налива включает в себе следующие элементы: API клапана, система рекуперации газов, оптическая система для предотвращения переполнения

### АГРЕГАТЫ

Оси.....RoR -standard-

Подвеска.....Pneumatic

Опорные Лапы ..... JOST aluminium

Колеса ..... Aluminium

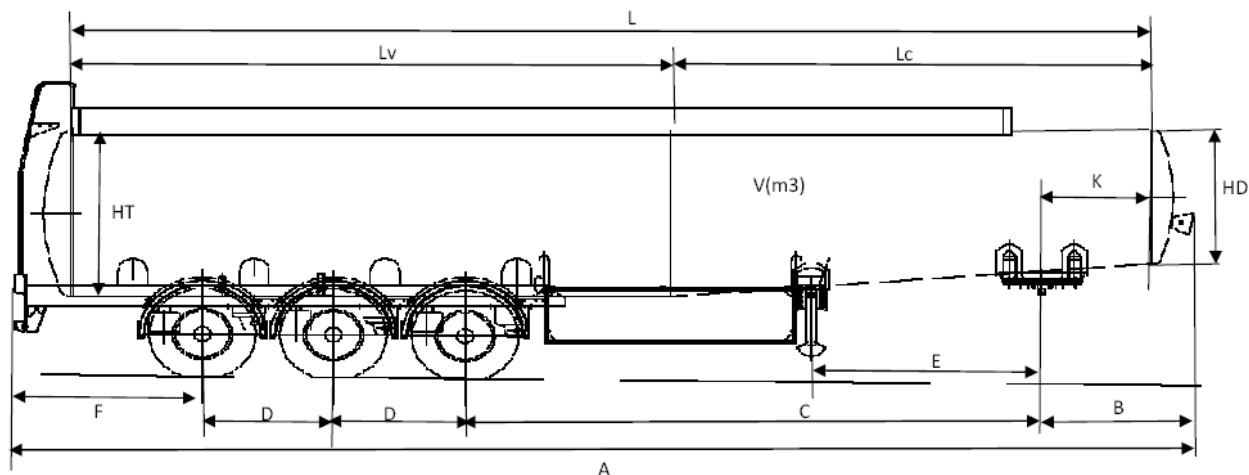
Клапана..... Euiptank

Тормоза..... Haldex, disc 19"

Шкворень .....JOST 2"

Шины ..... Continental

### ГАБАРИТЫ



A, мм	G, мм	H, мм	D, мм
10.900	2.550	3.400	1.310

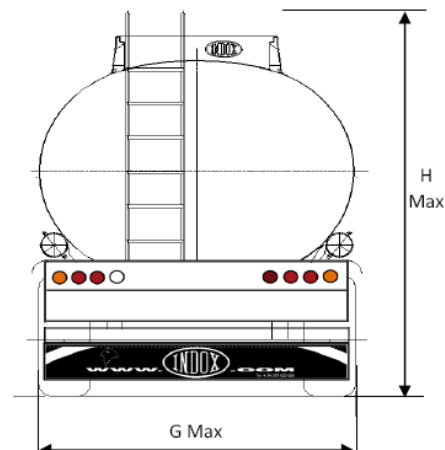
Высота шкворня.....TBD мм

Допуск высоты шкворня .....±20 мм

Тестовое давление .....0.5 кг/см<sup>2</sup>

Рабочее давление .....0.2 кг/см<sup>2</sup>

### CONTACT INFO





## Бензовоз Полуприцеп

Производитель: INDOX, Spain.

Компания основана в 1950 году, произведены более 15 тысяч единиц техники

Предназначение: Транспорт и кратковременное хранение светлых нефтепродуктов.

Стандарт.....ADR 2011 (Class 3)

В соответствии с ГОСТ.....эксплуатация при температуре окружающей среды -40 to +50°C

Форма .....эллиптическая с конусом

### ТЕХНИЧЕСКИЕ ХАРАКТЕРИСТИКИ

Позиция .....51094

Номинальный объем .....33.000 л ± 4 %

Отсеки.....5 (10/4/5/8/6 м<sup>3</sup>)

Снаряженный вес .....5.300 кг ± 3 %

### Выполняемые Операции

Налив .....Нижний / верхний (\*)

Слив .....Гравитационный

(\*) Вариант нижнего налива включает в себе следующие элементы: API клапана, система рекуперации газов, оптическая система для предотвращения переполнения

### АГРЕГАТЫ

Оси ..... RoR -standard-

Подвеска..... Pneumatic

Опорные Лапы ..... JOST aluminium

Колеса ..... Aluminium

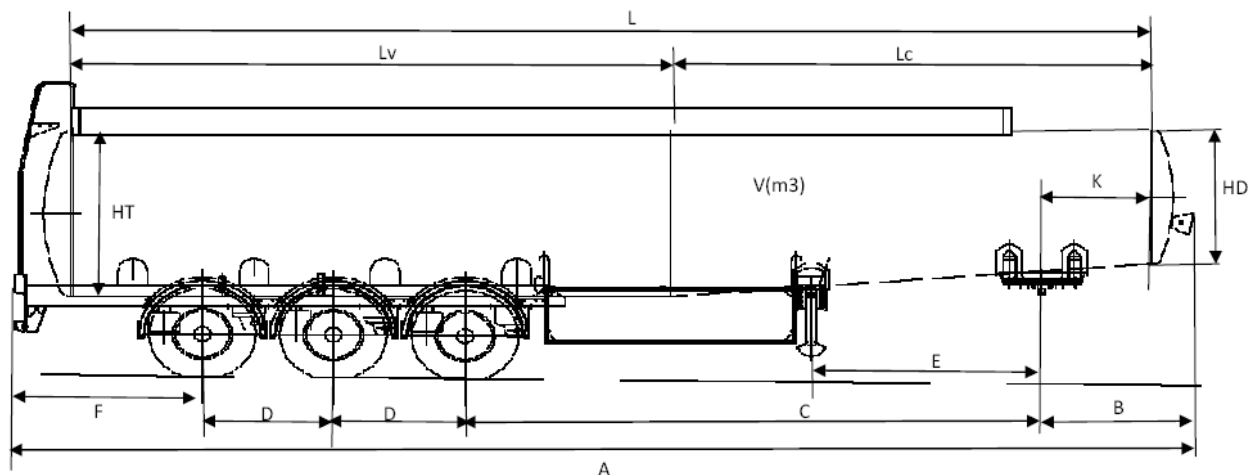
Клапана..... Equeiptank

Тормоза..... Haldex, disc 19"

Шкворень .....JOST 2"

Шины ..... Continental

### ГАБАРИТЫ



A, мм	G, мм	H, мм	D, мм
10.900	2.550	3.400	1.310

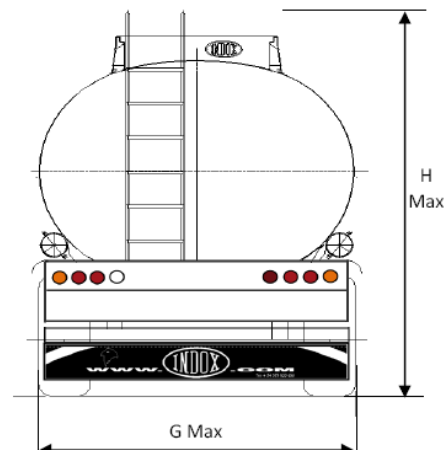
Высота шкворня.....TBD мм

Допуск высоты шкворня .....±20 мм

Тестовое давление .....0.5 кг/см<sup>2</sup>

Рабочее давление .....0.2 кг/см<sup>2</sup>

### CONTACT INFO





## Бензовоз Полуприцеп

Производитель: INDOX, Spain.

Компания основана в 1950 году, произведены более 15 тысяч единиц техники

Предназначение: Транспорт и кратковременное хранение светлых нефтепродуктов.

Стандарт.....ADR 2011 (Class 3)

В соответствии с ГОСТ.....эксплуатация при температуре окружающей среды -40 to +50°C

Форма .....эллиптическая с конусом

### ТЕХНИЧЕСКИЕ ХАРАКТЕРИСТИКИ

Позиция .....51095

Номинальный объем .....33.000 л ± 4 %

Отсеки.....5 (10/4/5/8/6 м<sup>3</sup>)

Снаряженный вес .....5.300 кг ± 3 %

### Выполняемые Операции

Налив .....Нижний / верхний (\*)

Слив .....Гравитационный

(\*) Вариант нижнего налива включает в себе следующие элементы: API клапана, система рекуперации газов, оптическая система для предотвращения переполнения

### АГРЕГАТЫ

Оси.....RoR -standard-

Клапана..... Equiptank

Подвеска..... Pneumatic

Тормоза..... Haldex, disc 19"

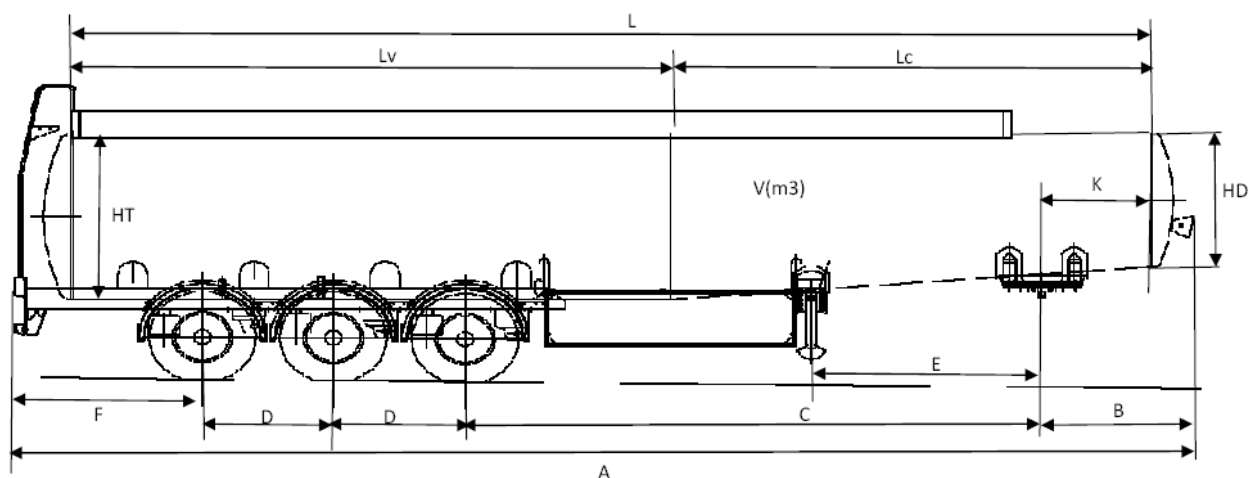
Опорные Лапы ..... JOST aluminium

Шкворень .....JOST 2"

Колеса ..... Aluminium

Шины .....Continental

### ГАБАРИТЫ



A, мм	G, мм	H, мм	D, мм
10.900	2.550	3.400	1.310

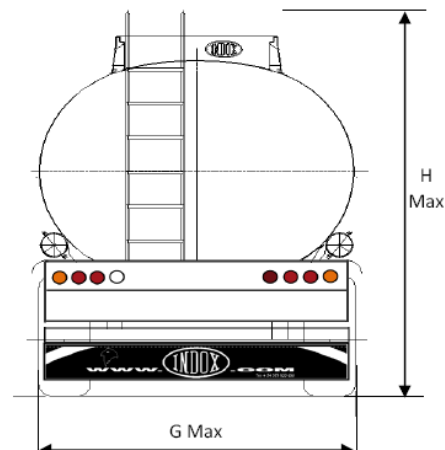
Высота шкворня.....TBD мм

Допуск высоты шкворня .....±20 мм

Тестовое давление .....0.5 кг/см<sup>2</sup>

Рабочее давление .....0.2 кг/см<sup>2</sup>

### CONTACT INFO





## Бензовоз Полуприцеп

Производитель: INDOX, Spain.

Компания основана в 1950 году, произведены более 15 тысяч единиц техники

Предназначение: Транспорт и кратковременное хранение светлых нефтепродуктов.

Стандарт.....ADR 2011 (Class 3)

В соответствии с ГОСТ.....эксплуатация при температуре окружающей среды -40 to +50°C

Форма .....эллиптическая с конусом

### ТЕХНИЧЕСКИЕ ХАРАКТЕРИСТИКИ

Позиция .....51233

Номинальный объем .....36.000 л ± 4 %

Отсеки.....4 (10/8/10/8 м<sup>3</sup>)

Снаряженный вес .....5.500 кг ± 3 %

### Выполняемые Операции

Налив .....Нижний / верхний (\*)

Слив .....Гравитационный

(\*) Вариант нижнего налива включает в себе следующие элементы: API клапана, система рекуперации газов, оптическая система для предотвращения переполнения

### АГРЕГАТЫ

Оси ..... SAF -heavy duty-

Клапана..... Equeiptank

Подвеска..... Pneumatic

Тормоза..... Knorr Bremse, disc 22,5"

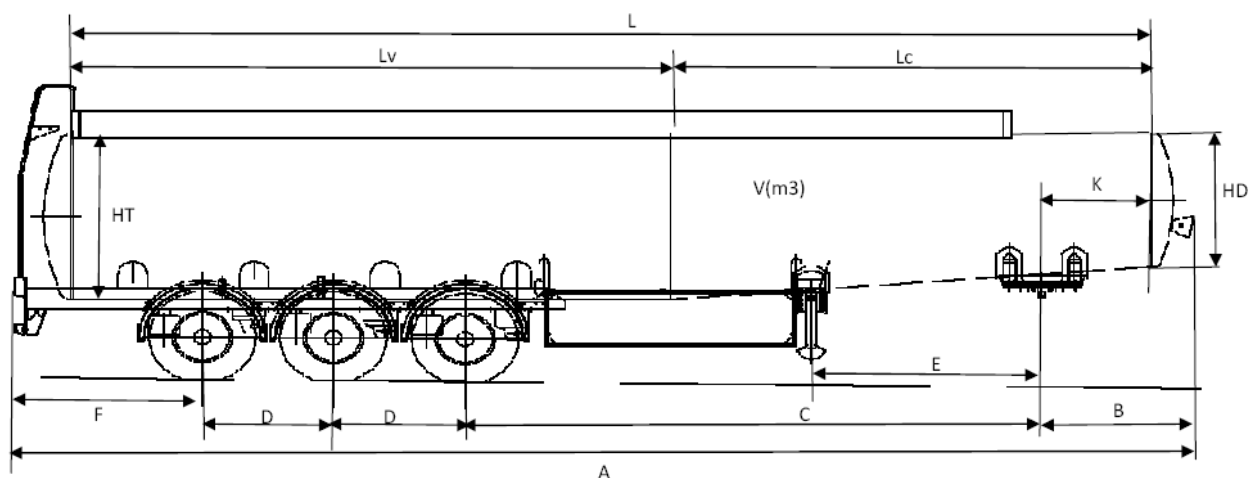
Опорные Лапы ..... JOST steel

Шкворень .....JOST 2"

Колеса ..... Steel

Шины .....Continental

### ГАБАРИТЫ



A, мм	G, мм	H, мм	D, мм
11.500	2.550	3.400	1.360

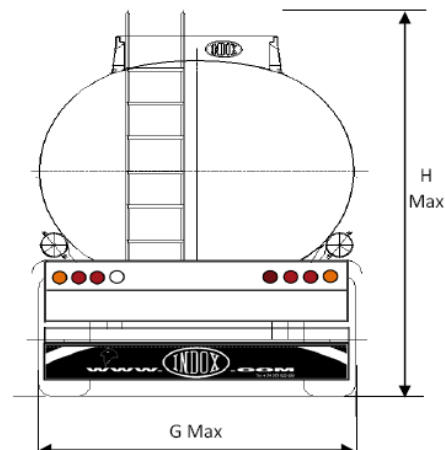
Высота шкворня.....1150 мм

Допуск высоты шкворня .....±20 мм

Тестовое давление .....0.5 кг/см<sup>2</sup>

Рабочее давление .....0.2 кг/см<sup>2</sup>

### CONTACT INFO





## Бензовоз Полуприцеп

Производитель: INDOX, Spain.

Компания основана в 1950 году, произведены более 15 тысяч единиц техники

Предназначение: Транспорт и кратковременное хранение светлых нефтепродуктов.

Стандарт.....ADR 2011 (Class 3)

В соответствии с ГОСТ.....эксплуатация при температуре окружающей среды -40 to +50°C

Форма .....эллиптическая с конусом

### ТЕХНИЧЕСКИЕ ХАРАКТЕРИСТИКИ

Позиция .....51129

Номинальный объем .....38.000 л ± 4 %

Отсеки.....6 (10/5/5/8/5/5 м<sup>3</sup>)

Снаряженный вес .....5.350 кг ± 3 %

### Выполняемые Операции

Налив .....Нижний / верхний (\*)

Слив .....Гравитационный

(\*) Вариант нижнего налива включает в себе следующие элементы: API клапана, система рекуперации газов, оптическая система для предотвращения переполнения

### АГРЕГАТЫ

Оси ..... SAF -standard-

Подвеска..... Pneumatic

Опорные Лапы ..... JOST aluminium

Колеса ..... Aluminium

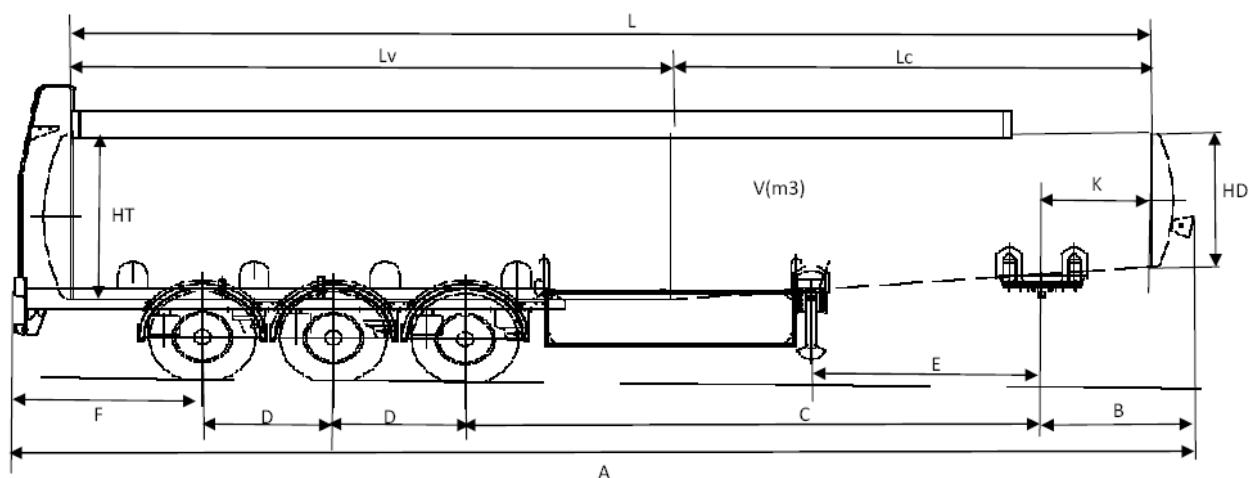
Клапана..... Equiptank

Тормоза..... Knorr Bremse, disc 19"

Шкворень ..... JOST 2"

Шины ..... Michelin

### ГАБАРИТЫ



A, мм	G, мм	H, мм	D, мм
11.800	2.550	3.400	1.310

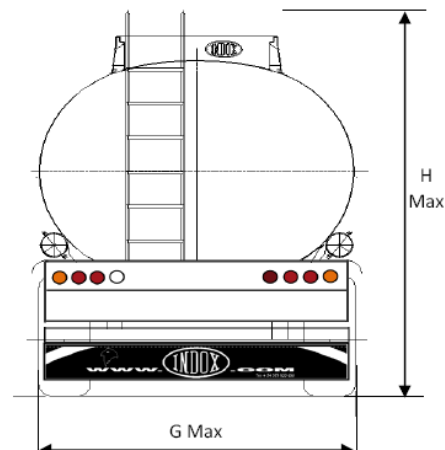
Высота шкворня.....TBD мм

Допуск высоты шкворня .....±20 мм

Тестовое давление .....0.5 кг/см<sup>2</sup>

Рабочее давление .....0.2 кг/см<sup>2</sup>

### CONTACT INFO





## Бензовоз Полуприцеп

Производитель: INDOX, Spain.

Компания основана в 1950 году, произведены более 15 тысяч единиц техники

Предназначение: Транспорт и кратковременное хранение светлых нефтепродуктов.

Стандарт.....ADR 2011 (Class 3)

В соответствии с ГОСТ.....эксплуатация при температуре окружающей среды -40 to +50°C

Форма .....эллиптическая с конусом

### ТЕХНИЧЕСКИЕ ХАРАКТЕРИСТИКИ

Позиция .....50694

Номинальный объем .....42.000 л ± 4 %

Отсеки.....1 (42 м<sup>3</sup>)

Снаряженный вес .....6.600 кг ± 3 %

### Выполняемые Операции

Налив .....Верхний

Слив .....Гравитационный

(\* Вариант нижнего налива включает в себе следующие элементы: API клапана, система рекуперации газов, оптическая система для предотвращения переполнения

### АГРЕГАТЫ

Оси ..... RoR -standard-

Подвеска..... Pneumatic

Опорные Лапы ..... JOST steel

Колеса ..... Steel

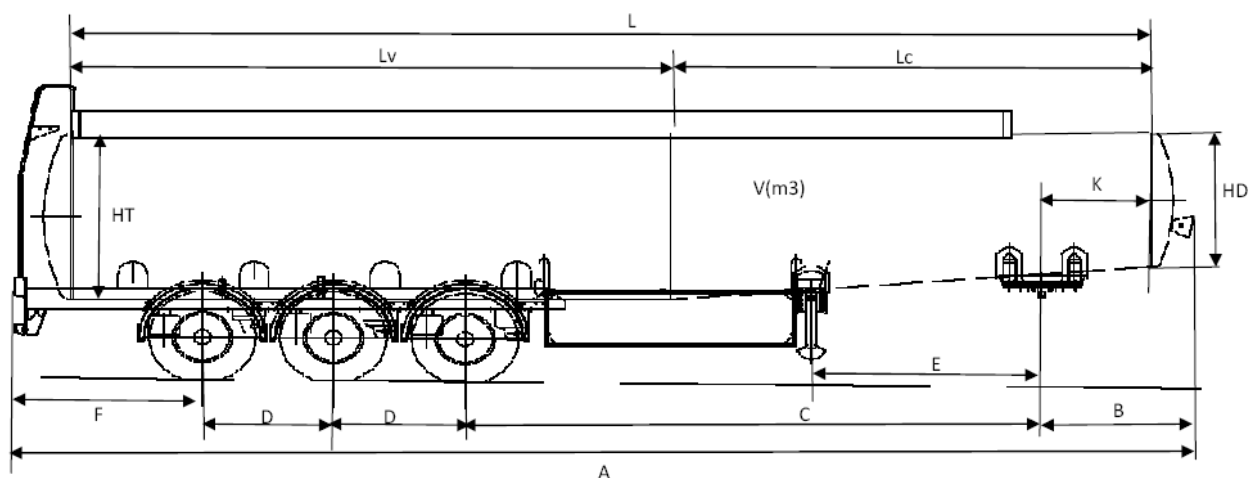
Клапана..... Eequiptank

Тормоза..... Haldex, disc 22,5"

Шкворень .....JOST 2"

Шины .....Continental

### ГАБАРИТЫ



A, мм	G, мм	H, мм	D, мм
12.250	2.550	3.400	1.310

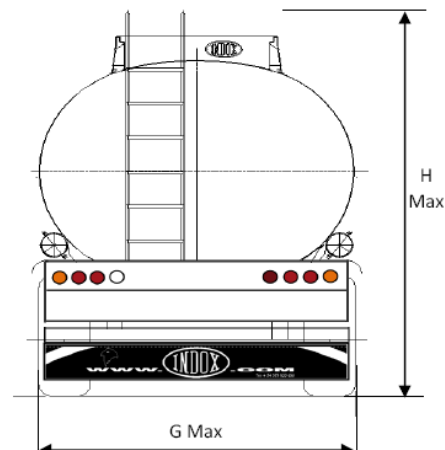
Высота шкворня.....TBD мм

Допуск высоты шкворня .....±20 мм

Тестовое давление .....0.5 кг/см<sup>2</sup>

Рабочее давление .....0.2 кг/см<sup>2</sup>

### CONTACT INFO





## Бензовоз Полуприцеп

Производитель: INDOX, Spain.

Компания основана в 1950 году, произведены более 15 тысяч единиц техники

Предназначение: Транспорт и кратковременное хранение светлых нефтепродуктов.

Стандарт.....ADR 2011 (Class 3)

В соответствии с ГОСТ.....эксплуатация при температуре окружающей среды -40 to +50°C

Форма .....эллиптическая с конусом

### ТЕХНИЧЕСКИЕ ХАРАКТЕРИСТИКИ

Позиция .....51059

Номинальный объем .....42.000 л ± 4 %

Отсеки.....6 (7/7/7/7/7/7 м<sup>3</sup>)

Снаряженный вес .....5.500 кг ± 3 %

### Выполняемые Операции

Налив .....Нижний (\*)

Слив .....Гравитационный/ принудительный (с насосом)

(\*) Вариант нижнего налива включает в себе следующие элементы: API клапана, система рекуперации газов, оптическая система для предотвращения переполнения

### АГРЕГАТЫ

Оси.....RoR -standard-

Подвеска.....Pneumatic

Опорные Лапы ..... JOST steel

Колеса ..... Aluminium

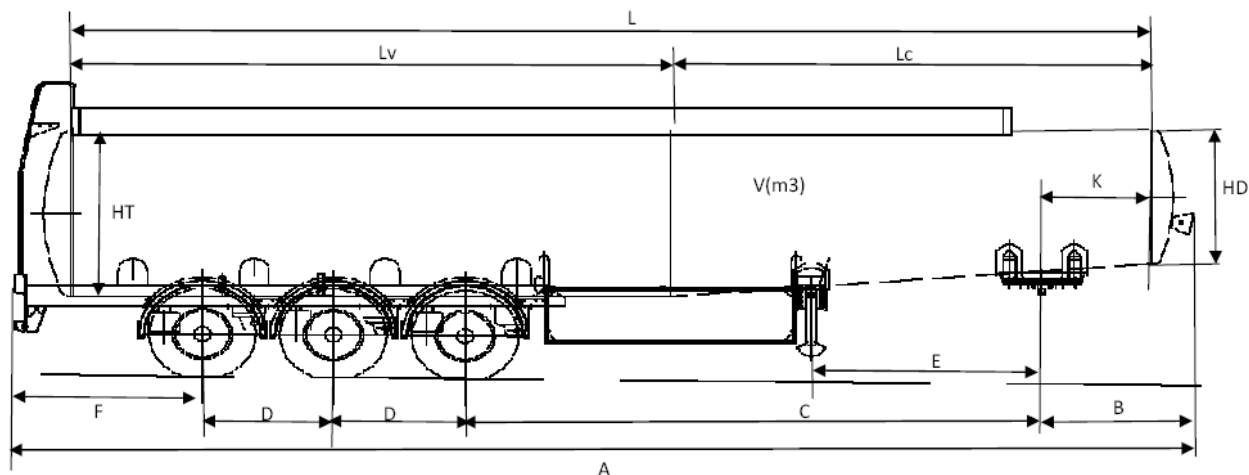
Клапана..... Equiptank

Тормоза..... Knorr Bremse, disc 19"

Шкворень .....JOST 2"

Шины ..... Continental

### ГАБАРИТЫ



A, мм	G, мм	H, мм	D, мм
12.400	2.550	3.400	1.310

Высота шкворня.....TBD мм

Допуск высоты шкворня .....±20 мм

Тестовое давление .....0.5 кг/см<sup>2</sup>

Рабочее давление .....0.2 кг/см<sup>2</sup>

### CONTACT INFO

