



## АДДИТИВАТОР ПРИСАДОК MIV10.1

**Устройство для автоматического дозирования присадок и колоров топлива**

### ПРИМЕНЕНИЕ

Предназначен для автоматического добавления присадок и колоров.

Позволяет:

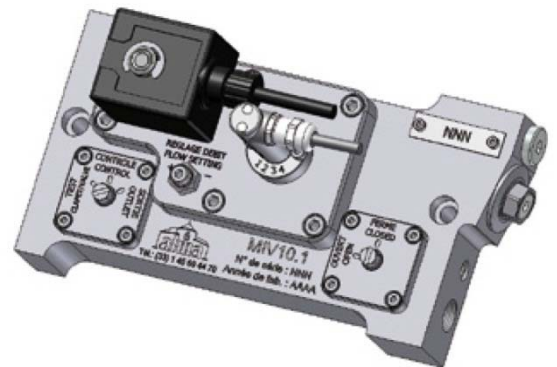
- добавлять присадку/кolor в нефтепродукт
- расширять ассортимент продукции (специальные бензины, дизеля и т.д.)
- осуществлять отбор проб.



Injectors settled on truck loading rack

### КОМПЛЕКТ

- Счетчик;
- Фильтр;
- 3-х полосный кран калибровки;
- Запорный кран;
- Винт регулирования потока.
- Импульсный датчик 2H00
- Электромагнитный клапан



### **ПРЕИМУЩЕСТВО**

- Компактный – легко монтируется – готов к использованию
- Точные дозирование присадок
- Большой диапазон потока и вязкости
- Простая установка и калибровка
- Собственные научно-исследовательские работы и производство

ATEX Conformity  
Zone: 1



ISO 9001:2008



## АДДИТИВАТОР ПРИСАДОК MIV10.1

### ТЕХНИЧЕСКАЯ СПЕЦИФИКАЦИЯ

#### ИСПОЛНЕНИЕ

Исполнение : нерж. сталь 316L  
Прокладки : VITON  
Вход/Выход : 3/8" NPT  
Фильтрация : 200 меш  
Вес : 8,5 кг.

#### ПРОИЗВОДИТЕЛЬНОСТЬ

Точность : +/- 1 %  
Перепад давления : < 3 bar при 300 л/ч  
Тестовое давление : 20 bar

#### ПАРАМЕТРЫ

Поток : 5 – 500 л/ч  
Вязкость : до 140 сСт  
Перепад давлений : 5 – 15 bar

#### ФУНКЦИИ

Счетчик (двойной импульс)  
Контролируется электромагнитным клапаном (230 VAC)  
Интегрирована фильтрация и регулировка потока.

